

نام :

نام خانوادگی:

شماره دانشجویی:

تاریخ امتحان:



دانشگاه آزاد اسلامی واحد یاسوج
گروه عمران

امتحان پایان ترم بتن ۱

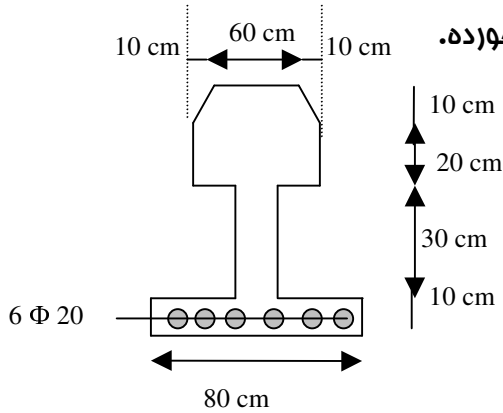
مدت امتحان: ۸۰ دقیقه

نوع امتحان : جزوه باز (چهار برگ A4)

میزان نمره :

شرح سؤالات

ردیف



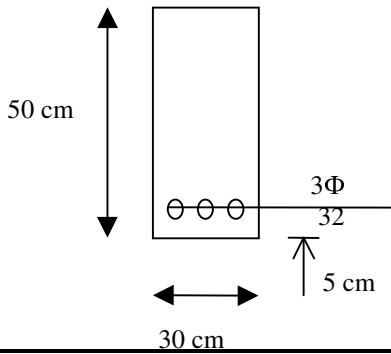
مطلوب است تعیین لنگر نهایی مقطع زیر در حالت ترک فورده.

$$280 \text{ kg/cm}^2 \quad f_y=2400 \text{ kg/cm}^2$$

$$E_s=2.04e6 \quad A_s=6 \Phi 20 \quad M_u=10 \text{ T. M}$$

$$\text{cover}=5 \text{ cm}$$

۱.

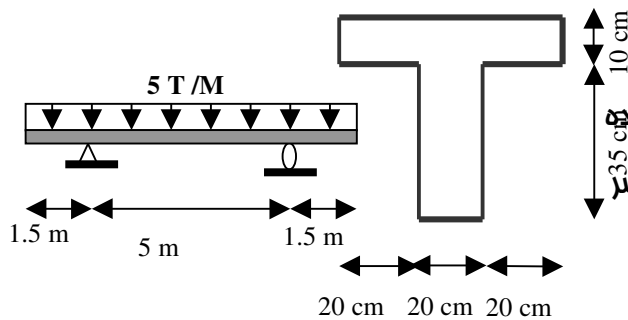


مطلوب است بدست آوردن ظرفیت خمشی مقطع

زیر به دو روش الف)تنش مجاز ب)مقاومت نهایی

$$f_y=4200 \text{ kg/cm}^2 \quad 420 \text{ kg/cm}^2$$

۲.



مطلوب است طراحی آرماتورهای برشی برای

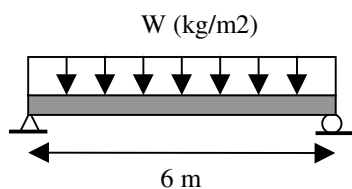
مقطع تیر شکل زیر.

(در محاسبات از دو آرماتور برشی نمره ۱۰ استفاده کنید)

نمایید و همچنین نیروی برشی ماکزیمم را در سر

تکیه گاه در نظر بگیرید)

۳.



یک تیر بتن آرمه تمت بارگذاری و مشخصات

زیر مفروض است. آرماتور برشی را برای این تیر طرح کنید.

$$D_L=0.45 \text{ t/m} \quad L_L=4.5$$

$$210 \text{ kg/cm}^2$$

$$b=30 \text{ cm} \quad d=65 \text{ cm}$$

۴.